

MedaMorph

Alberto Meda, 2006



MedaMorph

MedaMorph a vu le jour avec la collaboration d'Alberto Meda, dont la formation d'ingénieur s'exprime dans la conception et la fonctionnalité de ce système représentatif de tables de conférence. Grâce à son piètement simple et raffiné composé d'un connecteur en étoile, de traverses de longueur variable et de deux types de pieds, la collection MedaMorph offre, en plus des tables pour visiteur, de réunion et de conférence configurables, un système modulaire qui permet de constituer des systèmes de table de toutes les tailles et de toutes les formes.

Le logiciel de planification gratuit « Vitra Configuration System » VCS fournit non seulement le calcul automatique du prix, mais également toutes les informations relatives au produit ainsi qu'un outil de visualisation. Après avoir choisi la forme de la table, la taille, la surface du plateau et le nombre de places assises, celui-ci calcule et affiche le tuyau profilé, le connecteur en étoile, les plateaux de table et les pieds. Chacun de ces paramètres peut être modifié dans les informations.

Vitra offre les données sur demande en vue de les intégrer au logiciel tiers compatible OFML. Celles-ci peuvent être mises à jour plusieurs fois par an par le biais d'un téléchargement.



Alberto Meda

Alberto Meda vit et travaille à Milan. Il enseigne à l'Université IUAV de Venise et donne des conférences dans des grandes universités et institutions de design. Il collabore avec Vitra depuis 1994. Au cours de cette période, ses créations de sièges de bureau élégantes et sa gamme

de tables ont apporté une contribution significative à la réussite de la Vitra Office Collection.

1 MedaMorph
2-3 Configurations
4-6 Formes de table

7 Plateaux de table
8 Dimensions
9 Tables:surfaces et couleurs

10-11 Piètements
12-13 Électrification
14 Piètements: dimensions, surfaces et couleurs



Table pour visiteurs, Ø 120 cm, 4 places assises, chaises: Softshell Chair



Table pour visiteurs, Ø 120 cm, 4 places assises, chaises: HAL Plywood



Table de conférence, Ø 140 cm, 4-6 places assises, chaises: MedaSlim



Table de conférence de forme bateau 200 x 100 cm, 6 places assises, chaises: ID Trim



Table de conférence de forme bateau 380 x 130 cm, 10 places assises, chaises: AC 4 Conference



Table de forme libre variable, particulièrement adaptée aux vidéoconférences, 6-9 places assises, chaises: Meda Conference





Tables MedaMorph

En plus des tables configurables pour visiteurs, réunions et conférences de la prestigieuse collection MedaMorph, les composants de base du système modulaire ingénieux permettent de créer des arrangements de tables élégants de toute forme et taille.



Tables visiteurs MedaMorph



Conçu par Alberto Meda, MedaMorph est un système de tables élégant et prestigieux. La collection comprend des tables visiteurs rondes qui sont disponibles dans toute une palette de tailles et de plateaux haut de gamme.

-  Ø 1000 mm
3 places assises
-  Ø 1200 mm
4 places assises
-  Ø 1400 mm
4-6 places assises
-  Ø 1600 mm
6-8 places assises



Tables de réunion MedaMorph

Développé par Alberto Meda, MedaMorph est un système de tables prestigieux et polyvalent. Ses élégantes tables de réunion rectangulaires sont disponibles en différentes tailles et surfaces.

-  1600 x 800 mm
2 places assises
-  1800 x 900 mm
4 places assises
-  2400 x 900 mm
6 places assises



Tables de conférence MedaMorph

MedaMorph est un système de tables prestigieux qui comporte deux versions de tables de conférence, ronde ou de forme bateau, avec en option des prises électriques et de données. De par leur taille (longueur maximale 5 m pour la version de forme bateau), leur agencement et leurs matériaux haut de gamme, elles constituent le cadre idéal pour des réunions importantes comptant jusqu'à 14 personnes.



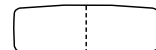
2000 x 1000 mm
6 places assises



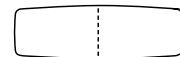
2600 x 1200 mm
8 places assises



3200 x 1300 mm
8-10 places assises



3800 x 1300 mm
10 places assises



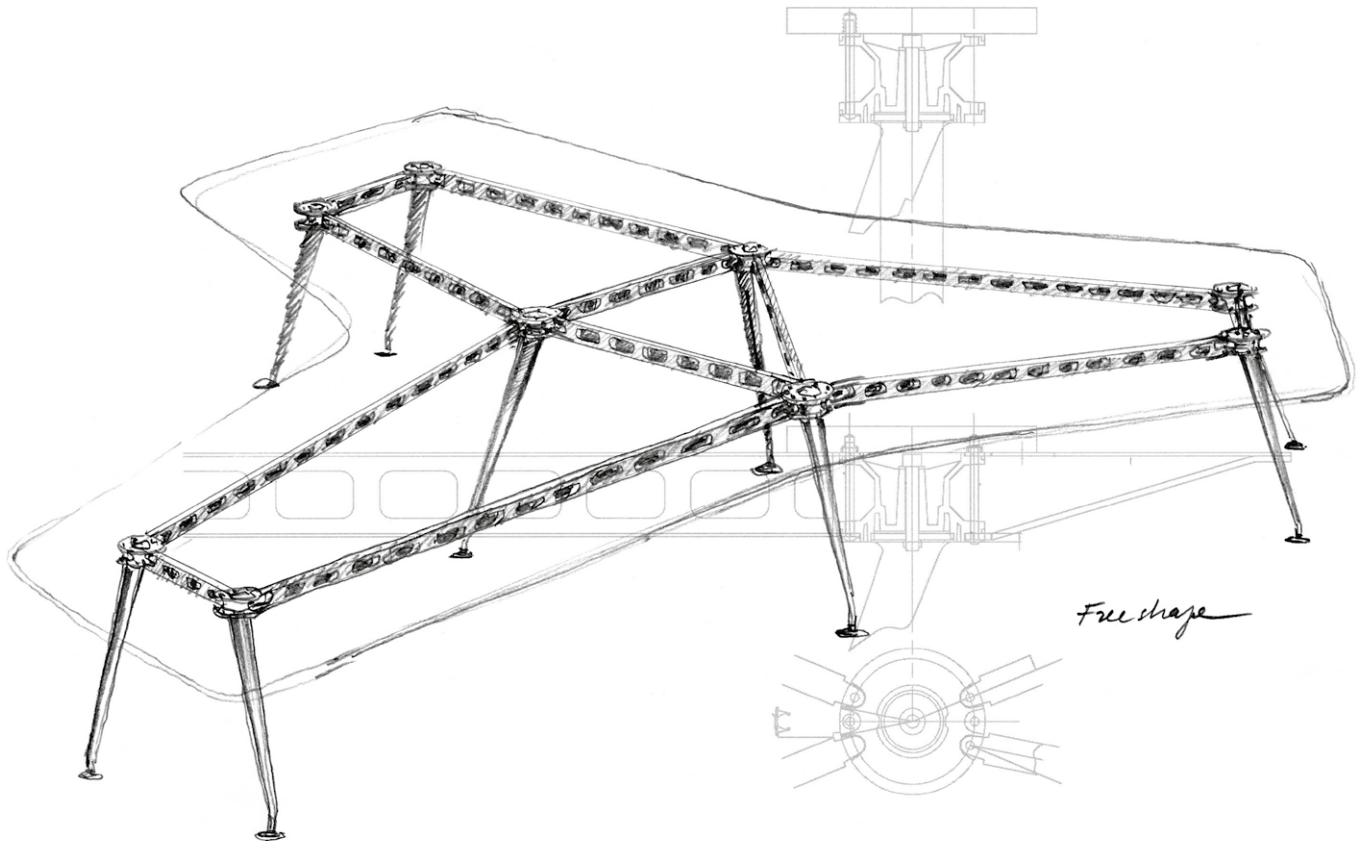
4400 x 1400 mm
10-12 places assises



5000 x 1400 mm
14 places assises

Configurations personnalisées MedaMorph

Le prestigieux système de tables MedaMorph permet de créer pratiquement toute forme de table souhaitée par le client. La structure du piètement permet de réduire le nombre de pieds à un minimum, leur positionnement flexible offre suffisamment d'espace pour les jambes.

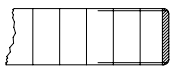


MedaMorph Any Shape, Any Size

MedaMorph va au-delà des versions standards en offrant la possibilité, grâce à son système de piètement flexible, de réaliser toutes les formes et tailles de tables.

Les critères suivants sont nécessaires pour planifier des systèmes de tables personnalisés :

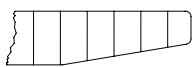
- taille de la pièce, éventuellement plan
- forme et taille de table souhaitées
- surface des plateaux de table
- nombre de places assises
- nombre des connecteurs électriques et de données
- type d'électrification : sur-table, sous-table



Plateau de table mélanimé soft light avec bord ABS, épaisseur du plateau de table 25 mm.



Plateau de table en placage chêne ou noyer, avec bord en vrai bois, épaisseur du plateau de table 25 mm. Tous les placages bois sont possibles sur demande.



Plateau de table en MDF recouvert de poudre soft light avec un bord de table biseauté sur 15 mm, épaisseur du plateau de table 25 mm.

DIMENSIONS

vitra.

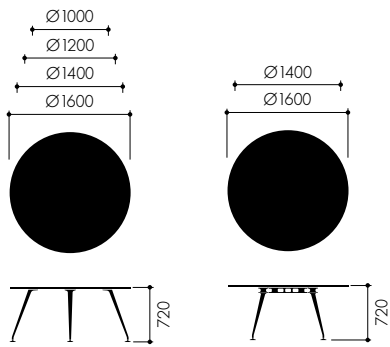


Table ronde

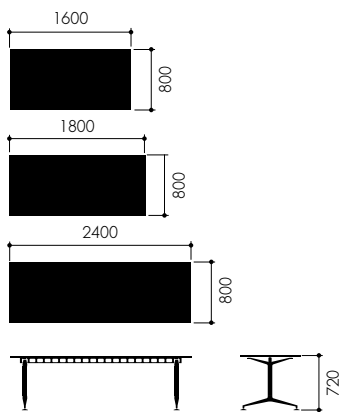


Table rectangulaire

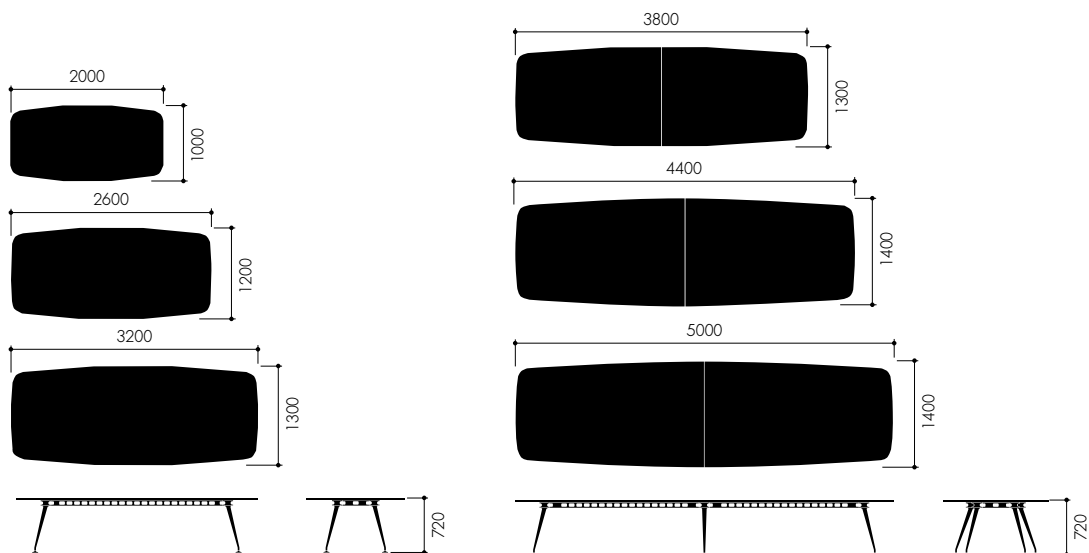
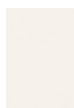


Table forme bateau

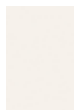
SURFACES ET COULEURS



52
soft light
finition époxy
(structurée)



17
chêne clair



52
soft light



13
noyer américain

Plateau de table



03
aluminium poli

Piètements



01
chromé brillant

Piètements en T



Pied unique

Pied en T avec traverse centrale



Piètement système avec connecteur en étoile et traverse



Table de forme libre, piètement système avec connecteur en étoile et traverse



Table de forme libre, piètement système avec connecteur en étoile et traverse



Table de forme libre, piètement système avec connecteur en étoile et traverse

Les options de câblage pour les tables MedaMorph sont aussi flexible que le système de mobilier lui-même. Des solutions spécifiques sont disponibles pour les différentes surfaces de table et le nombre souhaité de prises électriques et de données.



Exemple d'électrification*

- | | |
|---------------------------|------------------------|
| 1 Aletta avec guide câble | 6 Goulotte |
| 2 Flap | 7 Pince de câble |
| 3 Current Rotax | 8 Protection des bords |
| 4 Tens Turn | 9 Chaîne porte-câbles |
| 5 Prise Tens More | 10 Bac à câbles |

Veillez vous adresser à votre service interne Vitra pour toute autre information relative à l'électrification ou aux solutions personnalisées

*** Veuillez prendre connaissance des réglementations d'électrification locales !**



Aletta

Volet d'électrification pour plateaux de table recouverts de poudre ou placage



Current Rotax

Prise intégrée adaptée à tous les plateaux de table.



Flap

Volet d'électrification pour les plateaux de table mélaminés



Tens Turn

Prise intégrée adaptée à tous les plateaux de table.



Goulotte



Pince de câble

DIMENSIONS DES PIEDS DE LA TABLE

vitra.



Pied unique

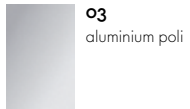


Pied en T

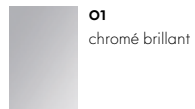


Pied système

SURFACES ET COULEURS



Piètements



Piètements en T



Le VCS (Vitra Configuration System) contient l'ensemble des informations disponibles sur les produits Vitra et vous aidera dans l'élaboration de vos planifications et de vos offres. Disponible auprès du service interne des ventes ou à l'adresse vcs@vitra.com.

Vous trouverez les données de planification, des informations supplémentaires et des documents image dans l'Extranet Vitra pour architectes sous www.vitra.com/extranet. Pour la spécification des coloris, commandez le set d'échantillons de coloris et de matériaux Vitra.