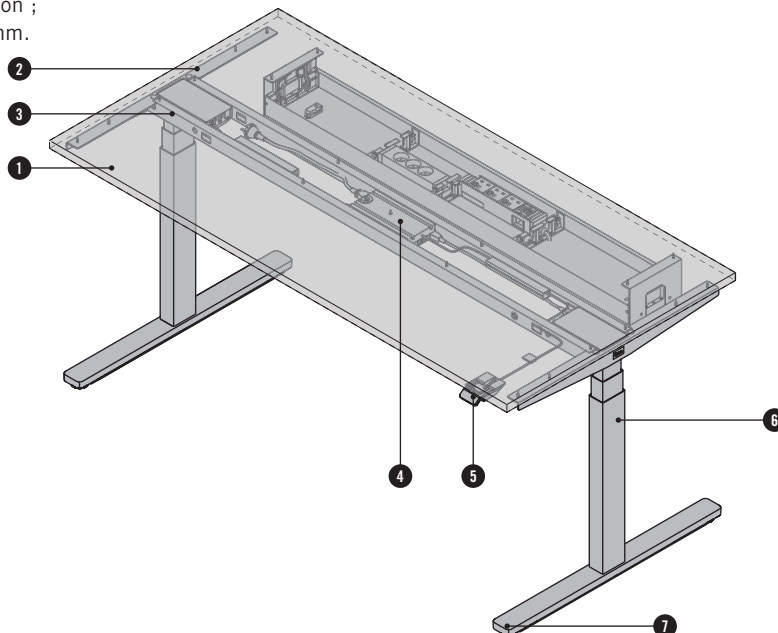


DESCRIPTION DU PRODUIT - LEVEL LIFT PURE

Le plan de travail solide pour alterner travail assis et debout :
piètement en T avec compensation des irrégularités du sol de 10 mm ; plateau rectangulaire, avec angles arrondis en option ;
épaisseur : 13 mm, 19 mm ou 25 mm ; chants de 2 ou 3 mm.

- ① Plateau
- ② Support du plateau
- ③ Poutre
- ④ Commande ou bloc d'alimentation
- ⑤ Commande manuel
- ⑥ Colonne de levage
- ⑦ Embase de piètement



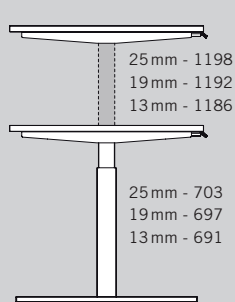
APERÇU ET DIMENSIONS

PIÈTEMENT EN T, RECTANGULAIRE/ARRONDI

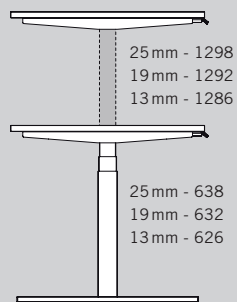
Tube en acier thermolaqué,
rectangulaire : 80x50mm, arrondi : Ø70mm
Embase de piètement : pièce en fonte d'aluminium
Nivellement : +10 mm par vis de réglage
Couleurs du piètement : SZ noir, AL aluminium ou WI blanc

RÉGLAGE EN HAUTEUR

colonne en 2 parties

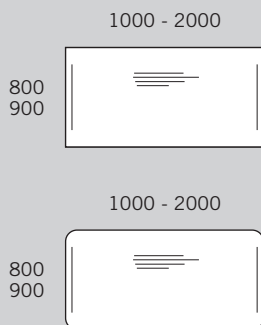


colonne en 3 parties



PLATEAU

Panneau en particules fines : 19mm/25 mm ou
panneau compact : 13 mm



Dimensions en mm

*Piètement en T, arrondi uniquement en version colonne en 3 parties.